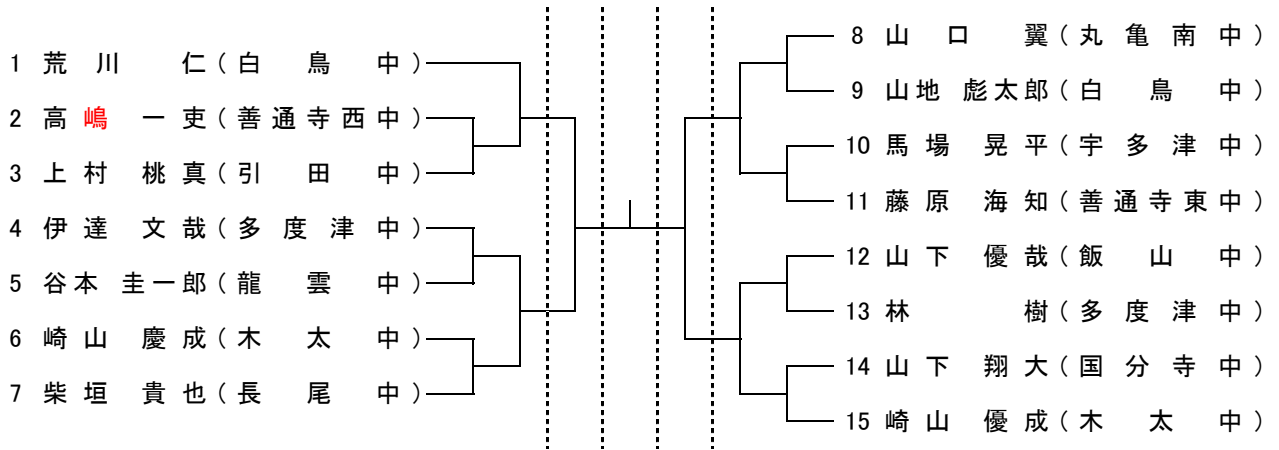
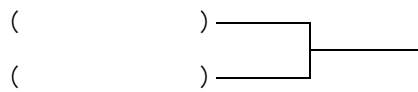


平成26年度第19回香川県中学生空手道選手権大会
形競技 男子の部 (個人戦)



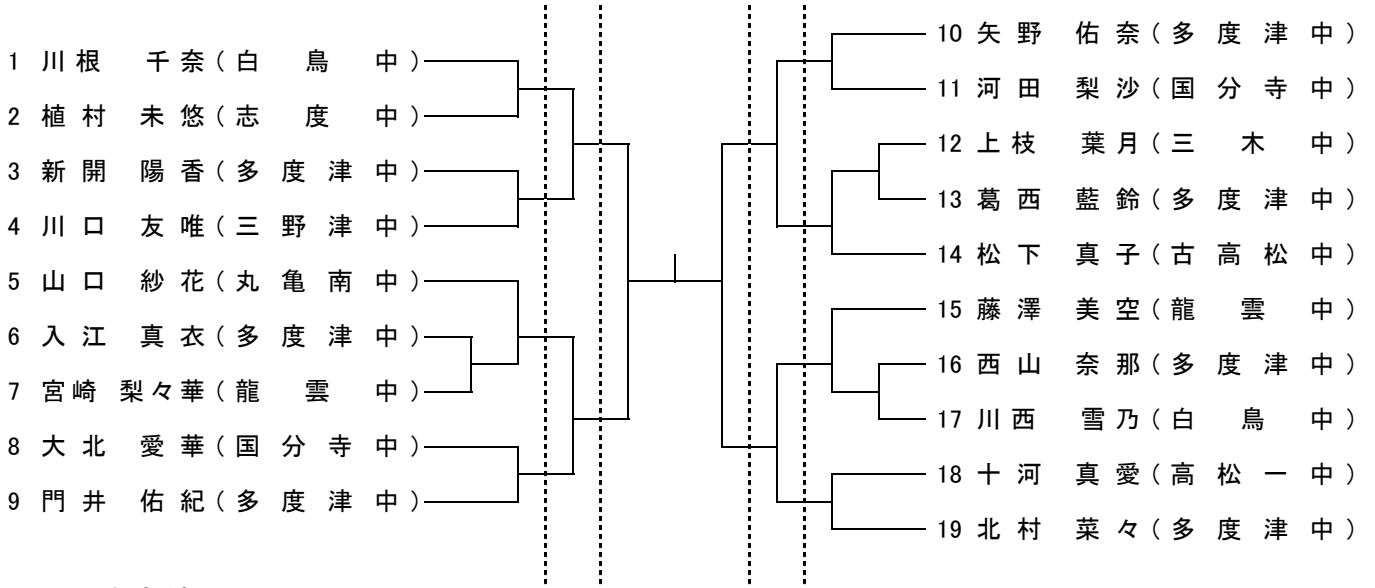
3位決定戦



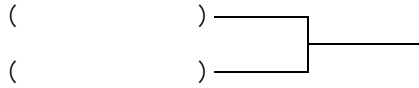
平成26年度第19回香川県中学生空手道選手権大会
形競技 男子の部 (団体戦)

1 国分寺中 () — 2 ()

平成26年度第19回香川県中学生空手道選手権大会
形競技 女子の部 (個人戦)



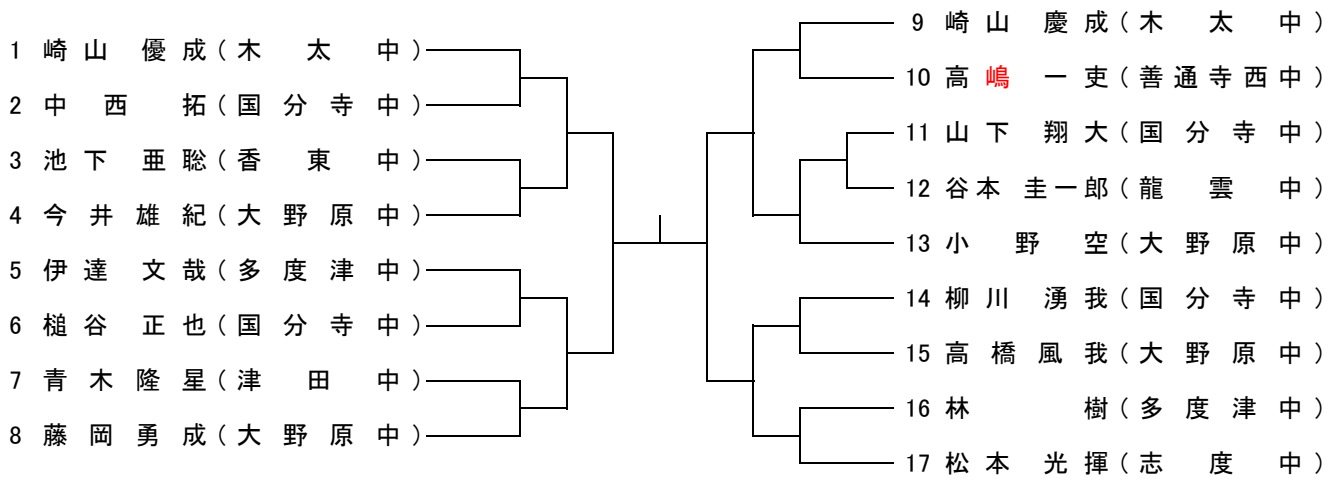
3位決定戦



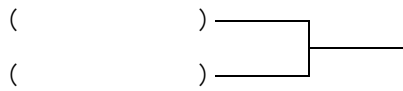
平成26年度第19回香川県中学生空手道選手権大会
形競技 女子の部 (団体戦)

1 多 度 津 中 () — | — 2 ()

平成26年度第19回香川県中学生空手道選手権大会
組手競技 男子の部（個人戦）



3位決定戦

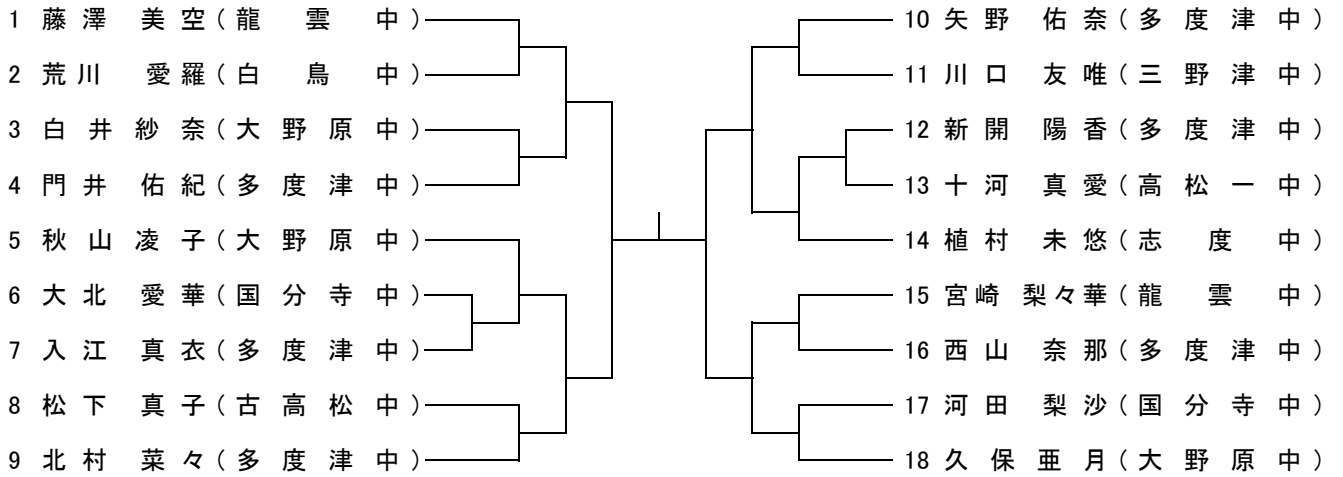


平成26年度第19回香川県中学生空手道選手権大会
組手競技 男子の部（団体戦）

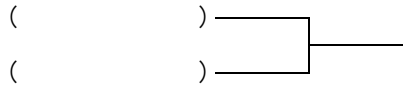
P	大野原中	国分寺中	木太中	勝敗	得失点差	総得点	順位
大野原中							
国分寺中							
木太中							

	監督	選手				
大野原中	藤岡祐樹	小野空	高橋風我	藤岡勇成	今井雄紀	
国分寺中	福井 智純	山下 翔大	中西 拓	柳川 湧我		
木太中	崎山 幸一	崎山 優成	崎山 慶成	三好 堅士		

平成26年度第19回香川県中学生空手道選手権大会
組手競技 女子の部（個人戦）



3位決定戦



平成26年度第19回香川県中学生空手道選手権大会
形競技 女子の部（団体戦）

P	龍雲中	大野原中	多度津中	勝敗	得失点差	総得点	順位
龍雲中							
大野原中							
多度津中							

	監督	選手					
龍雲中	鯛中 勝博	宮崎 梨々	藤澤 美空				
大野原中	久保浩二	白井紗奈	久保亜月	秋山凌子			
多度津中	門井 吾子	北村 菜々	矢野 佑奈	門井 佑純	入江 真衣	新開 陽香	